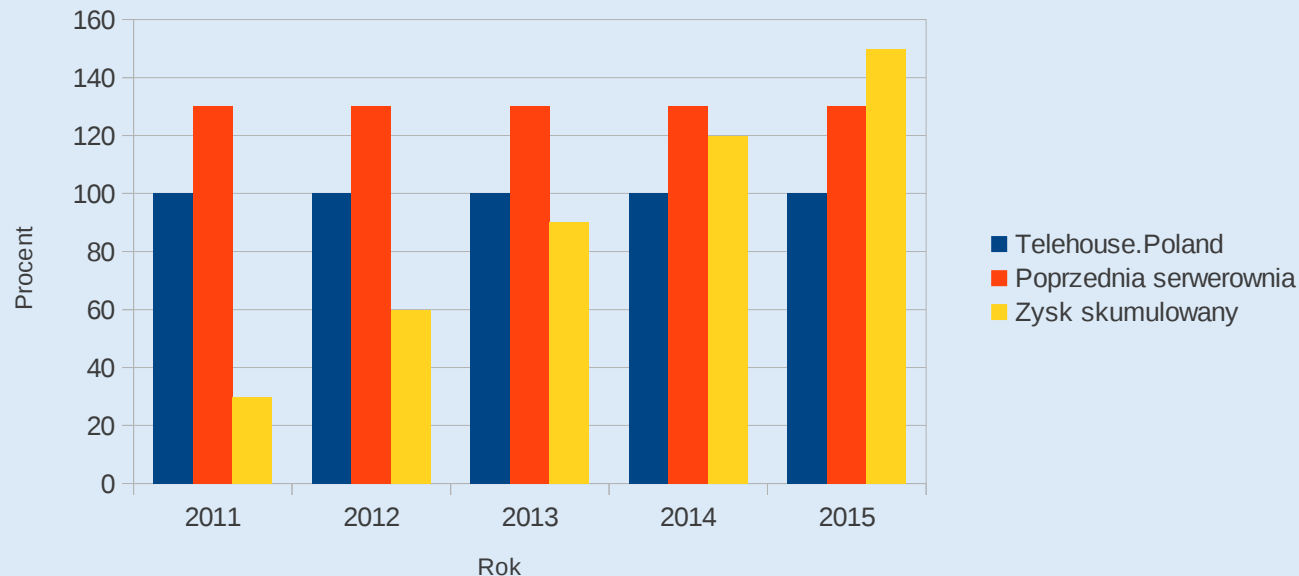


**nk**  
MIEJSCE SPOTKAŃ

# Migracja infrastruktury NK

Tomasz Paszkowski, PLNOG 2011 Kraków

## Porównanie serwerowni - koszty



Co składa się na koszty serwerowni:

- Koszty energii elektrycznej
- Koszty powierzchni
- Koszty łączności do sieci Internet (PLIX,ACX,TIER-1)
- Koszty łączności do pozostałych kolokacji

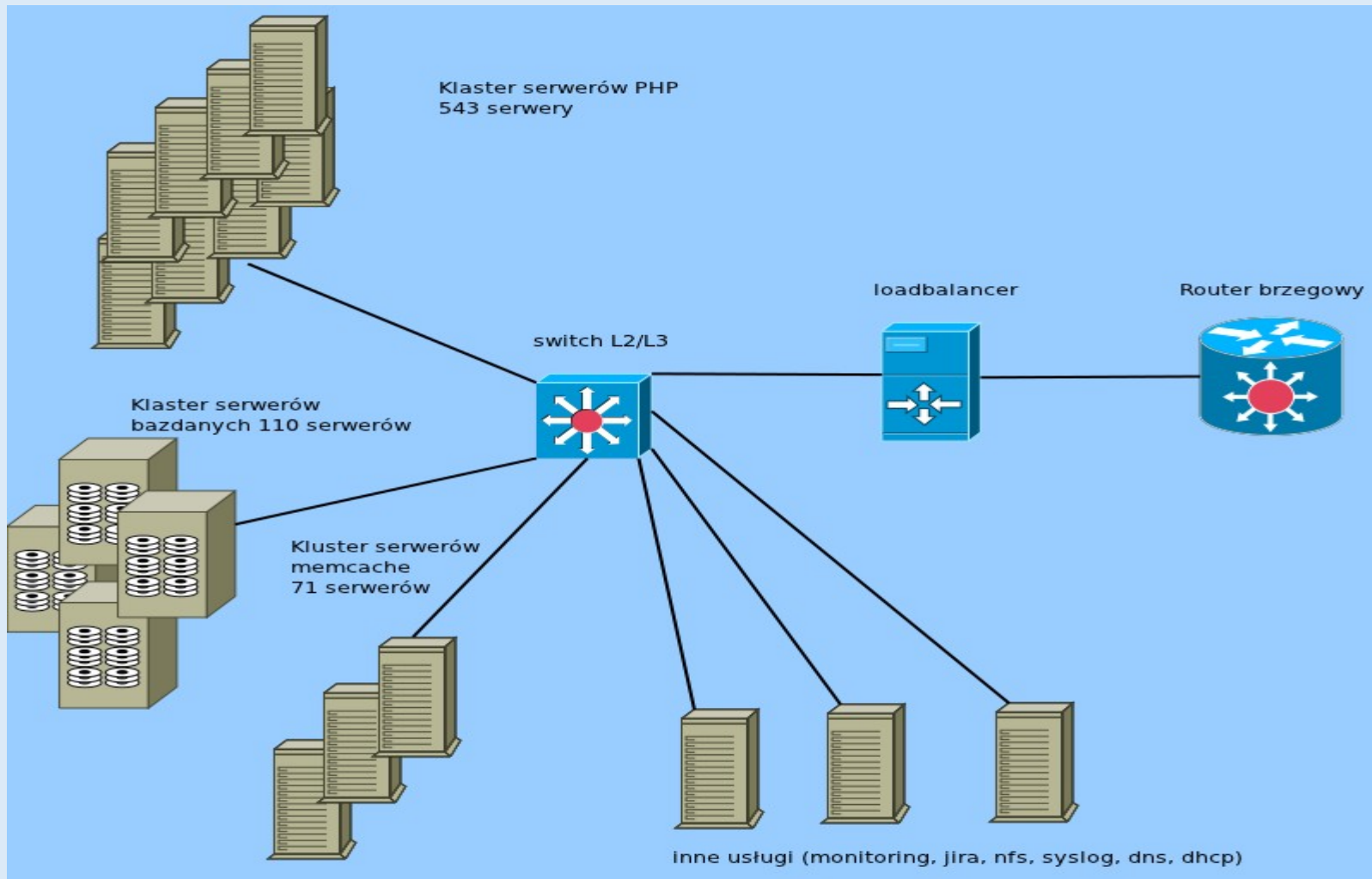
## Co zaliczamy do kosztów migracji

- Opłaty transportowe
- Uzbrojenie nowej serwerowni: szafy rack, listwy zasilające, okablowanie
- Koszty osobowe
- Spadek wartości sprzętu zakupionego z wyprzedzeniem na potrzeby migracji
- Strata technologiczna
- Deinstalacja okablowania w poprzedniej serwerowni

Definicja: **strata technologiczna** – strata w cenie sprzętu wynikająca z faktu, że serwery zostały kupione wcześniej niż było to konieczne. Szacowaliśmy że serwery będą dostępne taniej w 2012 roku ale nie w 2011. Zakładamy 2 warianty – w optymistycznym cena pójdzie w dół o 10% w pesymistycznym o 50%.

	Strata technologiczna	Zysk w 01.01.2012 r.
Wariant optymistyczny	~0,05 miliona	~1,1 miliona
Wariant pesymistyczny	~0,08 miliona	~0,9 miliona

# Infrastruktura w uproszczeniu



## Kluczowe założenia

- Serwery PHP i MEMCACHE muszą być w jeden serwerownii ze względu na dużą ilość zapytań kierowanych do nich. Ping Warszawa ↔ Poznań > 4ms
- Czas zapytania do serwerów bazodanowych nie ma znaczącego wpływu na czas renderowania strony
- Możemy zostać w poprzedniej serwerownii do końca sierpnia 2011
- Do przemiegowania prawie 1000 serwerów i prawie 60 macierzy dyskowych
- Do rozważenia trzy warianty migracji infrastruktury
  - 1) Pełna Kopia
  - 2) Kopia PHP, DB reszta iteracyjnie
  - 3) Minimalna kopia reszta iteracyjnie

## Wybór serwerownii

- Lokalizacja usytuowana w miejscu nie zagrożonym powodziami i innymi typowymi klęskami żywiołowymi
- Lokalizacja w szybkim zasięgu straży pożarnej i innych służb ratunkowych
- Chroniony dostęp do obiektu i jego okolic
- System wczesnego wykrywania dymu (VESDA)
- System gaszenia gazowego, neutralny dla człowieka i sprzętu
- Przynajmniej dwie niezależne linie zasilające średniego/wysokiego napięcia
- Dwa niezależne systemy zasilania gwarantowanego (UPS + agregat)
- Dwie niezależne drogi zasilania pomieszczenia serwerowego
- Dojście z zasilaniem do każdej szafy po niezależnej drodze z niezależnej rozdzielni
- System klimatyzacji precyzyjnej przynajmniej w standardzie N+1
- Szafy chłodnicze zlokalizowane poza obszarem produkcyjnym (tzw. sterfa serwisowa)
- Odpowiednia nosność stropów
- Dedykowane pomieszczenie serwerowe

## Wybór serwerowni

- Brak instalacji grożących zalaniem pomieszczenia serwerowego
- Długofalowa dostępność powierzchni
- Wygodny rozładunek sprzętu
- Dedykowana przestrzeń magazynowa, najlepiej zamknięty box
- CCTV, PA
- Kompetentna obsługa przez 24h na obiekcie
- Dostępność ciemnych włókien w popularnych relacjach w realnych cenach
- Sprawnie zorganizowane NOC
- Cena, sensowne rozliczenie kosztów klimatyzacji
- Reputacja

# Telehouse.Poland

- Dedykowana serwerownia na 60 szaf
- Długofalowa dostępność dodatkowej powierzchni
- Dedykowany boks magazynowy
- Wybudowanie i uruchomienie pomieszczenia serwerowego w 3 m-c (wliczając w to okres świąteczny w w grudniu)
- Bardzo duża możliwość zmian w projekcie pomieszczenia serwerowego celem dopasowania do indywidualnych wymagań
- bogaty wybór operatorów ciemnych włókien oraz IP
- Bardzo dobre SLA na całość usług (prąd, chłodzenie, łączność)
- Elastyczność cenowa :-)
- Pozytywne doświadczenia z dotychczasowej współpracy



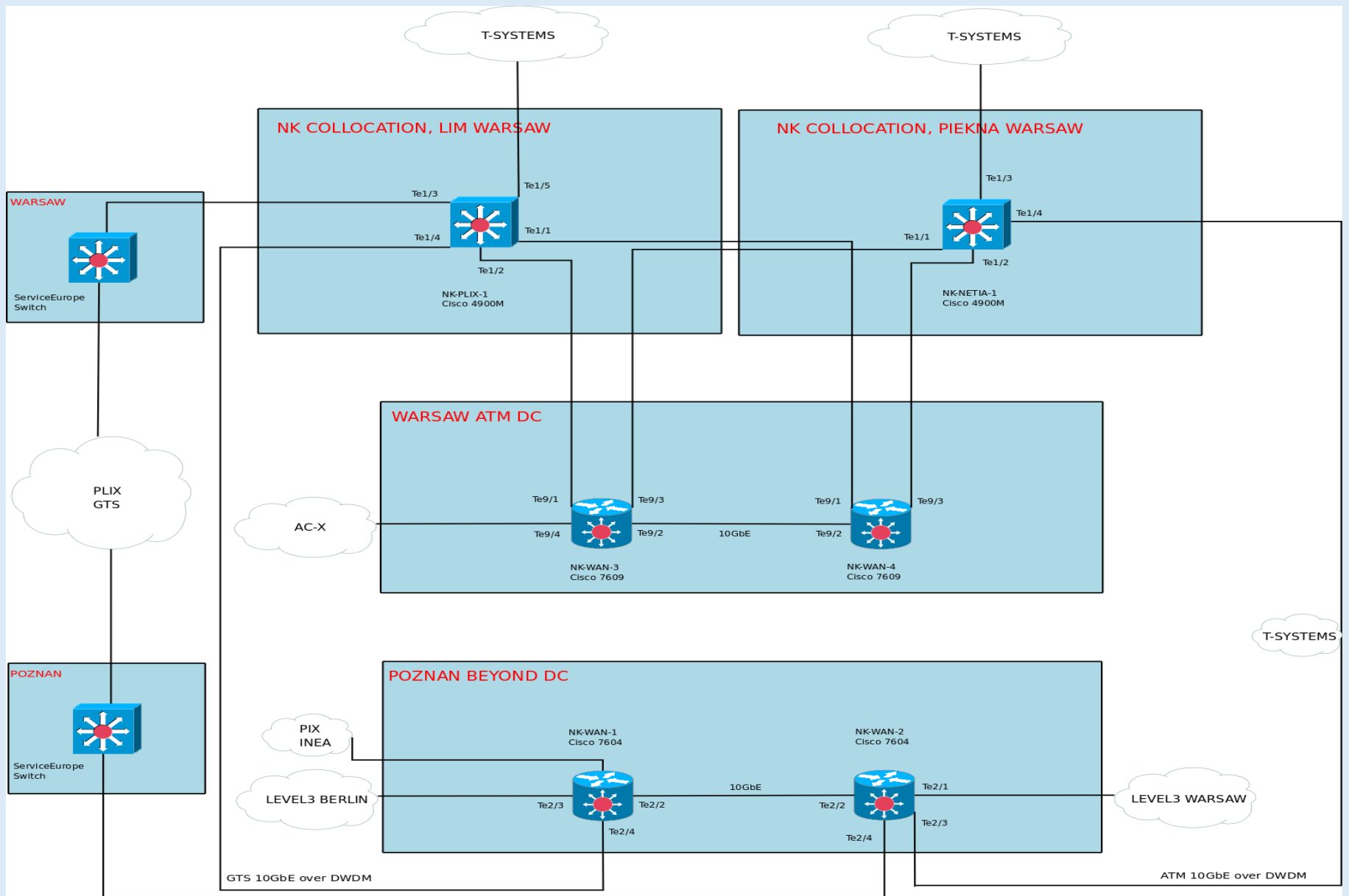
# Telehouse.Poland

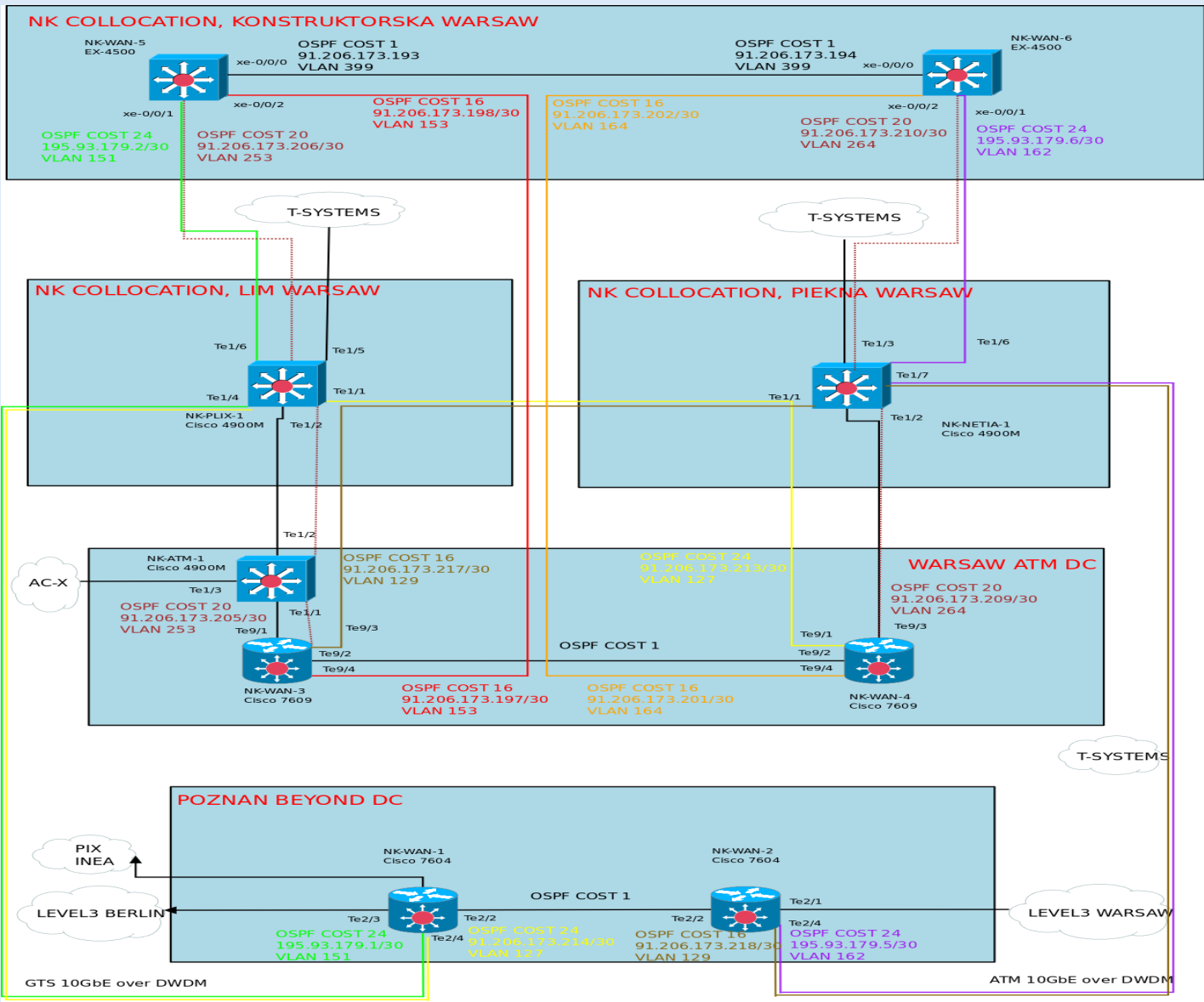


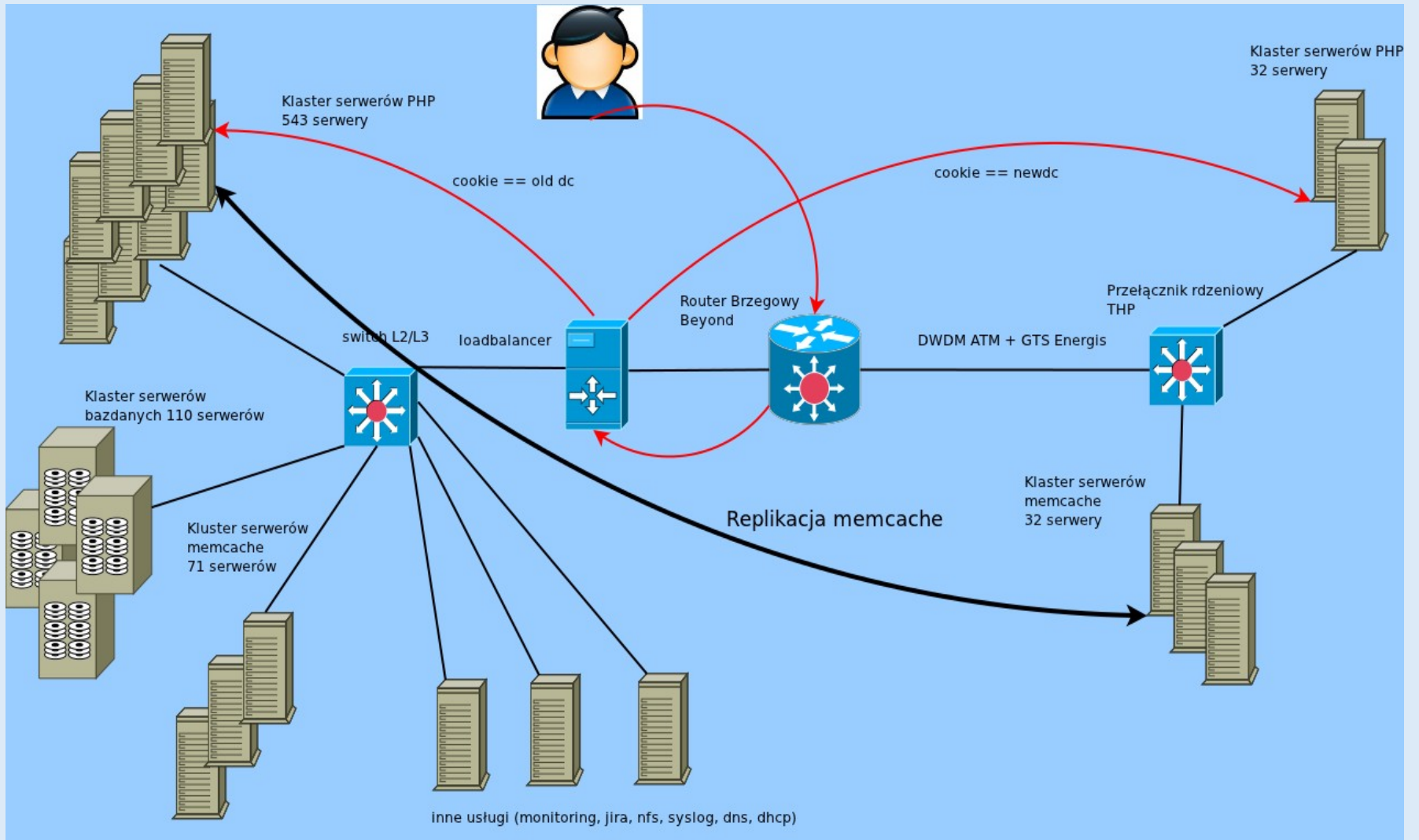
W 3 m-c od podpisania umowy uruchomiliśmy kompletną serwerownię:

- 60 szaf rack
- 288 patchpaneli UTP cate 5e.
- 48 patchpaneli FO
- Ponad 40km okablowanie UTP
- Ponad 20km okablowania FO (w tym SAN)
- 144 listwy zasilające
- Redundanta łączność do głównych POP w Warszawie oraz do drugiej naszej serwerownii

Jak rozproszyć działanie systemów portalu pomiędzy dwoma odległymi lokalizacjami(Poznań/Warszawa) ?







- W każdej serwerowni niezależny klaster serwerów memcache z replikacją
- Użytkownicy kierowani na stałe do jeden z dwóch serwerowni
- Wraz z transportami sprzętu przełączamy coraz więcej użytkowników do nowej serwerowni
- Na środowisku produkcyjnym w dotychczasowej serwerowni przetestowaliśmy wpływ opóźnień na pracę poszczególnych elementów systemu
- Redudatne kanały DWDM 10GbE pomiędzy serwerowniami po niezależnych trasach po Polsce, wchodzące do Warszawy po przeciwnych geograficznie kierunkach
- Routery BGP przenoszone do nowej serwerowni dopiero po zakończeniu migracji, ruch IP cały czas kierowany do Warszawy przez Poznań
- Transporty wykonywane przez profesjonalną firmę logistyczną dysponującą środkami transportu z przestrzenią ładunkową na poduszkach
- Cały sprzęt pakujemy w oryginalne opakowania producenta na czas transportu w taki sam sposób jak przy wysyłaniu z fabryki do klienta



- Wykonaliśmy transporty testowe dla sprawdzenia kompetencji firm oferujących usługi
- Wyniki były druzgocące dla wielu znanych polskich firm IT.
- Na rynku przeważają firmy integratorzy nie przykładający wagi do jakości transportu bądź firmy ściśle transportowe
- Przewożenie sprzętu BUS-em o wiele bardziej niebezpieczne niż transport dużym samochodem ciężarowym
- Kierowcy w firmach transportowych mają płacone za godzinę i czasami transporty się wydłużają (zwłaszcza pod koniec miesiąca)
- Na dobę nie wykonujemy więcej niż dwa transporty
- Po wysłaniu pierwszego transportu czekamy aż się zakończy i ekipa w docelowej serwerowni potwierdzi sprawność dostarczonego sprzętu poprzed jego uruchomienie i wykonanie testów (oczywiście po odpowiednim zaaklimatyzowaniu urządzeń).
- Na każdej paczce ze sprzętem specjalne naklejki informujące o przychłach i przeciążeniach oddziałujących na ładunek w trakcie przewozu



# Rozkład sprzętu w szafach rack

Szafa A1		Szafa A2		Szafa A3		Szafa A4		Szafa A5		Szafa A6		Szafa A7		Szafa A8		Szafa A9		Szafa A10		Szafa A11		Szafa A12	
u	sprzet	u	sprzet	u	sprzet	u	sprzet	u	sprzet	u	sprzet	u	sprzet	u	sprzet	u	sprzet	u	sprzet	u	sprzet	u	sprzet
48	Organizer	48	Organizer	48	Organizer	48	Organizer	48	Organizer	48	Organizer	48	Organizer	48	Organizer	48	Organizer	48	Organizer	48	Organizer	48	Organizer
47	NK-LAN-206	47	Patchpanel A1	47	Patchpanel A1	47	Patchpanel A1	47	Patchpanel A1	47	Patchpanel A1	47	Patchpanel A1	47	Patchpanel A1	47	Patchpanel A1	47	Patchpanel A1	47	Patchpanel A1	47	NK-LAN-226
46	Organizer	46	Patchpanel A12	46	Patchpanel A12	46	Patchpanel A12	46	Patchpanel A12	46	Patchpanel A12	46	Patchpanel A12	46	Patchpanel A12	46	Patchpanel A12	46	Patchpanel A12	46	Patchpanel A12	46	Organizer
45	Organizer	45	Organizer	45	Organizer	45	Organizer	45	Organizer	45	Organizer	45	Organizer	45	Organizer	45	Organizer	45	Organizer	45	Organizer	45	Organizer
44		44	Patchpanel A1	44		44		44	Panel FC	44		44	Panel FC	44	Panel FC	44	Panel FC	44	Panel FC	44	Panel FC	44	
43	Organizer	43	Patchpanel A1	43		43		43	Panel FC	43		43	Panel FC	43	Panel FC	43	Panel FC	43	Panel FC	43	Panel FC	43	Organizer
42	Organizer	42	Organizer	42		42		42	Organizer	42	SATA216	42		42	Organizer	42	Organizer	42	Organizer	42	Organizer	42	Organizer
41	NK-MGMT-201	41	Patchpanel A1	41		41		41		41		41		41		41		41		41		41	NK-MGMT-202
40	Organizer	40	Patchpanel E11	40		40		40		40		40		40		40		40		40		40	Organizer
39	Organizer	39	Organizer	39		39	SAS103(265)	39		39	SATA215-ENC3	39		39		39		39		39		39	Organizer
38	NK-MGMT-211	38	Patchpanel E11	38		38		38		38		38		38		38		38		38		38	NK-MGMT-212
37	Organizer	37	Panel FC	37		37		37	SATA107(202)	37	SATA119(217)	37		37		37		37		37		37	Organizer
36		36		36		36		36		36		36	SATA215	36		36		36		36		36	
35	Patchpanel A2	35		35		35		35		35		35		35		35		35		35		35	
34	Organizer	34	Organizer	34		34		34		34		34		34		34		34		34		34	
33	Patchpanel A2	33	Core-1	33		33	SATA106(201)	33	SAS157(211)	33	SATA215-ENC2	33		33	SATA116(214)	33		33		33		33	
32	Patchpanel A2	32		32		32		32		32		32		32		32		32		32		32	
31	Organizer	31		31		31		31		31		31		31		31		31		31		31	
30	Patchpanel E12	30	Organizer	30		30	SAS127(205)	30	SAS117(210)	30	SATA109(204)	30		30	SATA117(213)	30		30		30	SATA104(206)	30	
29	Patchpanel E12	29	Panel ATM	29		29		29		29		29		29		29		29		29		29	
28	Organizer	28	Organizer	28		28		28		28		28		28		28		28		28		28	
27	Patchpanel E1	27		27		27	SAS126(204)	27	SAS118(209)	27	SAS143(215)	27	SAS104(221)	27	SATA116(212)	27	SAS114(241)	27		27	sata537(vsx228)	27	
26	Patchpanel D1	26		26		26		26		26		26		26		26		26		26		26	
25	Organizer	25	NK-WAN-1	25		25		25		25		25		25		25		25		25		25	
24	Patchpanel C1	24		24		24	SAS152(233)	24	SAS145(208)	24	SAS142(214)	24	SAS141(220)	24	SATA115(211)	24	SAS156(224)	24		24		24	
23	Patchpanel B1	23		23		23		23		23		23		23		23		23	MSA5212	23		23	Patchpanel B12
22	Organizer	22	Organizer	22		22		22		22		22		22		22		22		22	SATA205	22	Organizer
21	Patchpanel B1	21		21		21	SAS113(202)	21	SAS147(207)	21	SAS106(213)	21	SAS101(219)	21	SATA114(210)	21	SAS140(223)	21		21	SAS150(226)	21	Patchpanel B12
20	Patchpanel B1	20		20		20		20		20		20		20		20		20		20		20	Patchpanel E12
19	Organizer	19		19		19		19		19		19		19		19		19		19	testowa	19	Organizer
18	Patchpanel A12	18		18		18	SAS111(201)	18	SAS130(206)	18	SAS108(212)	18	sas(203)	18	SATA113(209)	18	SAS137(222)	18		18	testowa	18	Patchpanel A1
17	Patchpanel A12	17		17		17		17		17		17		17		17		17		17		17	Patchpanel A1
16	Organizer	16		16		16		16		16		16		16		16		16		16		16	Organizer
15	Patchpanel A11	15		15		15		15		15		15		15		15		15		15		15	Patchpanel A11
14	Patchpanel A10	14		14		14		14		14		14		14		14		14		14		14	Patchpanel A10
13	Organizer	13	NK-FW-1	13		13		13		13		13		13		13		13		13		13	Organizer
12	Patchpanel A9	12		12		12		12		12		12		12		12		12		12		12	Patchpanel A9
11	Patchpanel A8	11		11		11	PUDLO101(232)	11	PUDLO102(204)	11	PUDLO105(211)	11	FUDLO112(207)	11	PUDLO111(214)	11	PUDLO113(206)	11		11		11	Patchpanel A8
10	Organizer	10		10		10		10		10		10		10		10		10		10		10	Organizer
9	Patchpanel A7	9		9		9		9		9		9		9		9		9		9		9	Patchpanel A7
8	Patchpanel A6	8		8		8		8		8		8		8		8		8		8		8	Patchpanel A6
7	Organizer	7		7		7		7		7		7		7		7		7		7		7	Organizer
6	Patchpanel A5	6		6		6		6		6		6		6		6		6		6		6	Patchpanel A5
5	Patchpanel A4	5		5		5		5		5		5		5		5		5		5		5	Patchpanel A4
4	Organizer	4		4		4		4		4		4		4		4		4		4		4	Organizer
3	Patchpanel A3	3		3		3		3		3		3		3		3		3		3		3	Patchpanel A3
2	Patchpanel A2	2		2		2		2		2		2		2		2		2		2		2	Patchpanel A2
1	Organizer	1		1		1		1		1		1		1		1		1		1		1	Organizer

- Przed przystąpieniem do prac dokładnie zaplanowany schemat transportów oraz rozłożenie sprzętu w nowej serwerowni z dokładnością co do U w szafie
- Każdy element infrastruktury oznaczony nazwą ze starej serwerowni oraz z nowej
- Dyski twarde w macierach wyciągane, znaczone i pakowane do dedykowanych opakowań
- Dyski twarde w serwerach wyciągane, znaczone i pakowane do dedykowanych opakowań
- Sprzęt przekazywany do firmy transportowej na podstawie protokołu przekazania z dokładną inwentaryzacją oraz odbiór ze szczegółowym sprawdzeniem
- Relacje kablowe pomiędzy szafami zestawiane z dużym wyprzeniem i mierzone miernikiem Fluke



**nk**  
MIEJSCE SPOTKAŃ