



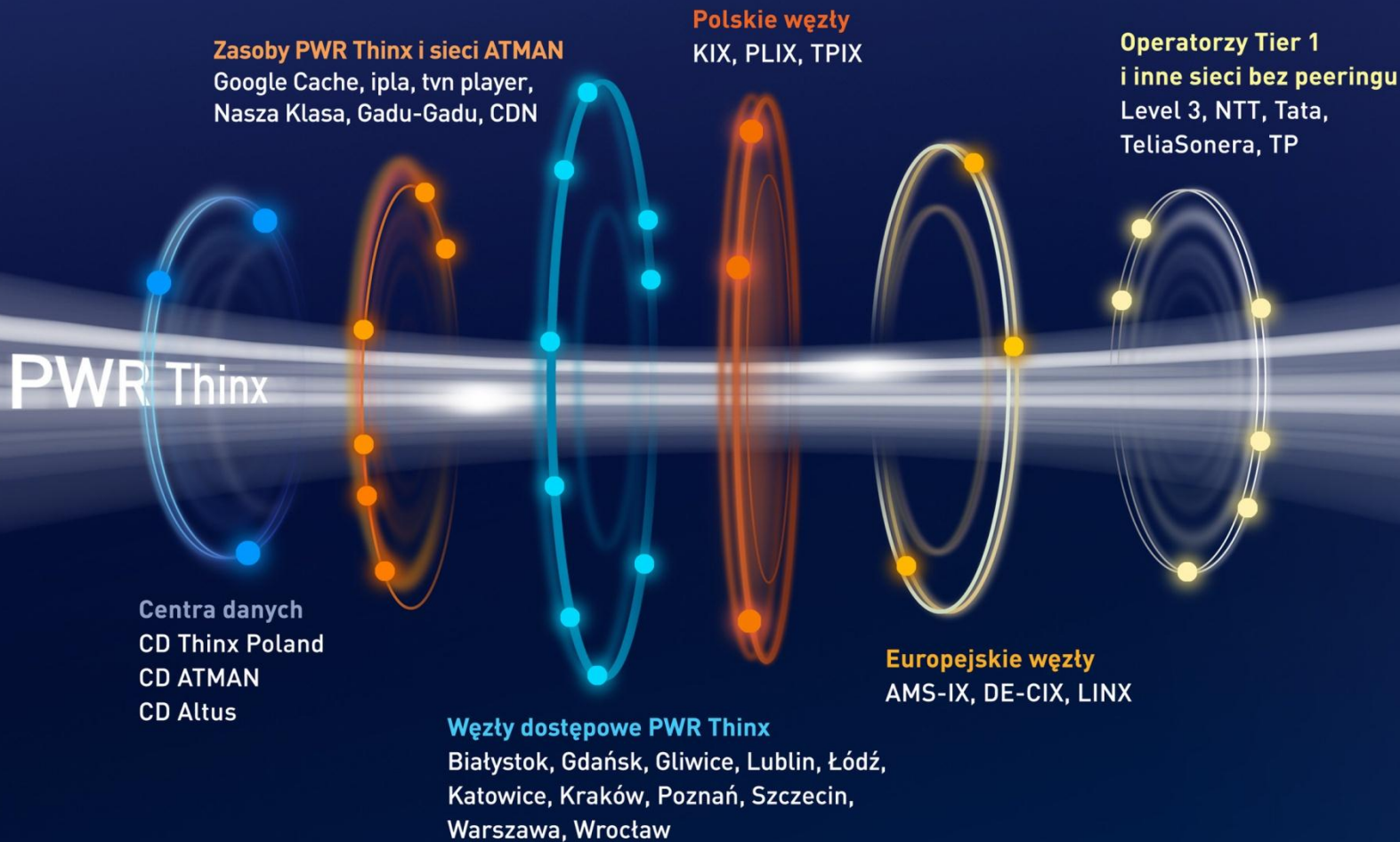
**thinx**

# Punkt wymiany ruchu

Warszawa, 2013

- PWR Thinx: węzeł międzyoperatorski i sieć węzłów dostępowych
- Peering czy tranzyt: odmienne sposoby rozwoju Internetu
- Oferta usług PWR Thinx
- Najbogatsze zasoby
- Neutralność: 6 stopni swobody
- Promocje
- Polityka peeringowa sieci ATMAN

- Punkt wymiany ruchu Thinx to węzeł wymiany ruchu IP (peeringowy), z którego korzystają operatorzy telekomunikacyjni i ISP, portale internetowe i media.
- Główny węzeł PWR Thinx znajduje się w Centrum Danych Thinx Poland w Warszawie, a węzły dostępne w Amsterdamie, Białymstoku, Frankfurtcie, Gdańsku, Gliwicach, Londynie, Lublinie, Łodzi, Katowicach, Krakowie, Poznaniu, Szczecinie i Wrocławiu.
- Centrum Danych Thinx Poland to największe w Polsce neutralne centrum kolokacyjne dla operatorów telekomunikacyjnych, portali i firm, dla których obecność w Internecie jest kluczowa.
- Thinx Poland jest inicjatywą ATM S.A.



## ■ Usługi tranzytu IP

(gwarantowany dostęp do wszystkich światowych zasobów Internetu)

- łatwa konfiguracja routingu statycznego bądź BGP
- nieograniczony zasięg
- wyższa cena jednostkowa (rozliczenia za pasmo)
- nie zawsze optymalne ścieżki routingowe

## ■ Peering

(bezpłatna wymiana ruchu IP)

- wymagane BGP
- nieograniczone pasmo (w granicach przepustowości portu)
- najniższa cena
- najlepsze parametry jakościowe (małe opóźnienia i zerowy poziom strat)

- Peering w węźle międzyoperatorskim (punkcie wymiany ruchu)
  - ▣ wielu operatorów w jednej lokalizacji
  - ▣ peering przez route server umożliwiającą łatwą, automatyczną konfigurację
  - ▣ optymalne wykorzystanie portów
  - ▣ przyrost ruchu wraz z pojawiającymi się kolejnymi uczestnikami węzła
- Peering na łączy bezpośrednim
  - ▣ indywidualne negocjacje warunków połączenia
  - ▣ konieczność indywidualnej konfiguracji routingu
  - ▣ konieczność dedykowania portu dla jednego łącza
  - ▣ brak podwójnych opłat za port w IX-ie

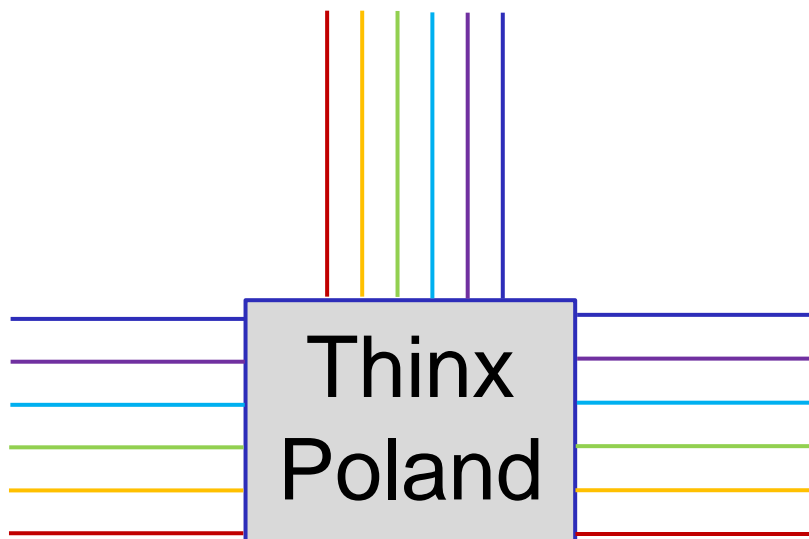
- Port dostępowy Gigabit Ethernet lub 10 Gigabit Ethernet
- OpenPeering.LAN: nielimitowany dostęp do lokalnych zasobów węzła
- OpenPeering.PL:
  - ▣ w Warszawie: nielimitowany dostęp do zasobów głównego węzła PWR ThinX
  - ▣ poza Warszawą: dostęp do zasobów głównego węzła PWR ThinX ograniczony przepustowością międzymiastowego kanału VLAN do Warszawy
- Peering.Global: dostęp do zasobów węzłów AMS-IX, DE-CIX i LINX
- Transit.Global: dostęp do wszystkich zasobów Internetu (kilku dostawców Tier 1)
- Transit.TP: dostęp do zasobów sieci TP (AS5617)

- PWR ThinX udostępnia nie tylko sieci i zasoby swoich bezpośrednich uczestników, ale również innych krajowych i europejskich węzłów międzyoperatorskich.
- Dzięki temu przyłączając się do PWR ThinX, uzyskuje się nielimitowany dostęp do wszystkich przyjaznych (stosujących peering) sieci krajowych oraz możliwość dostępu do trzech największych węzłów międzyoperatorskich w Europie.
- Jednak nie wszystkie zasoby Internetu dostępne są w peeringu – PWR ThinX umożliwia wykorzystanie tego samego portu do zakupu pełnego tranzytu IP.

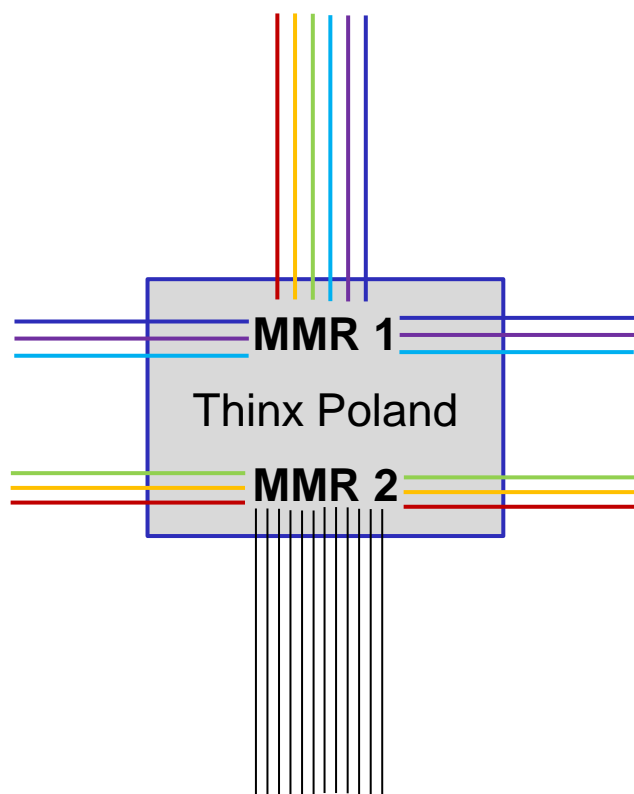


# Neutralność: 6 stopni swobody

- Meet Me Room: MMR 1 i MMR 2, wirtualne MMR 3 i MMR 4
  - ▣ każdy klient Centrum Danych Thinx Poland ma łącznik do pomieszczenia Meet Me Room
  - ▣ połączenia pomiędzy klientami CD Thinx Poland zestawiane są wewnątrz MMR (szybko, tanio i wygodnie)
  - ▣ łatwy dostęp do CD ATMAN Grochowska i LIM dzięki wirtualnym MMR 3 i MMR4
- Neutralne centrum danych
  - ▣ bezpłatne wprowadzenie światłowodów do Centrum Danych Thinx Poland
  - ▣ możliwość kupowania usług telekomunikacyjnych od wielu operatorów znajdujących się w CD Thinx Poland i w Telco.Ring
  - ▣ możliwość świadczenia własnych usług dla innych klientów CD Thinx Poland
- Punkt wymiany ruchu Thinx
  - ▣ bezpłatna, Nielimitowana wymiana ruchu IP z innymi sieciami
- Połączenie z innymi IX-ami w Polsce: KIX, PLIX, TPIX
  - ▣ dostęp do wszystkich przyjaznych sieci w Polsce, bez względu na punkt przyłączenia
- Połączenie z innymi IX-ami w Europie: AMS-IX, DE-CIX, LINX
  - ▣ dostęp do setek przyjaznych sieci w Europie
- Operatorzy Tier 1
  - ▣ swobodny wyбір dostawców tranzytu IP – dostęp do wszystkich operatorów Tier 1 działających w Polsce



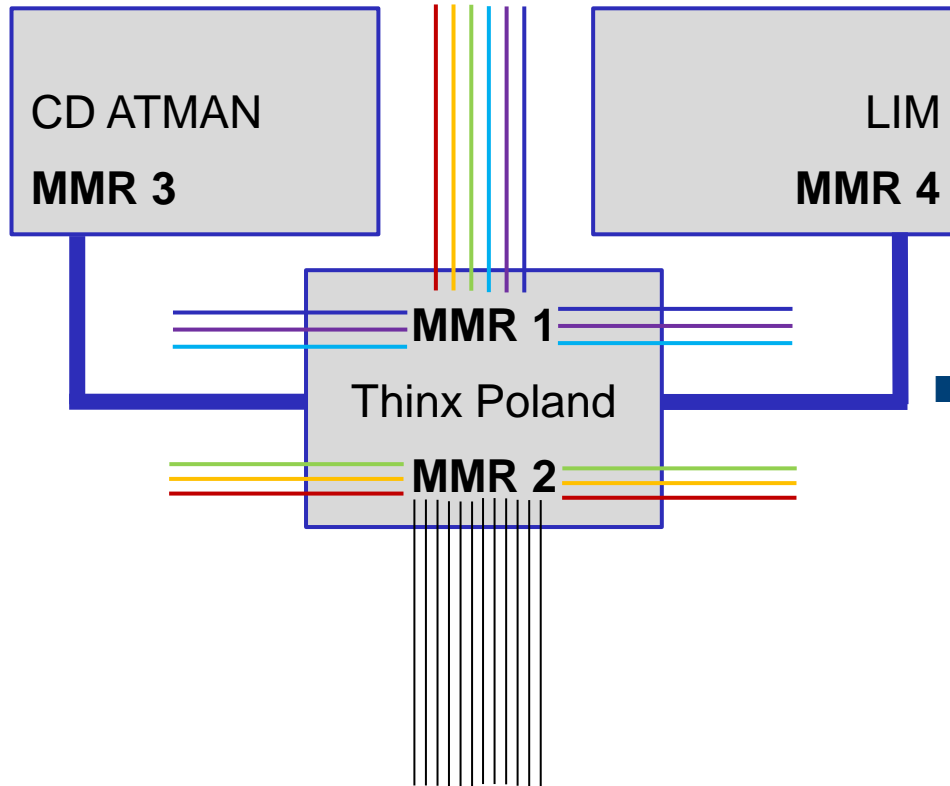
- Neutralne centrum kolokacyjne:
  - ▣ bezpłatne wprowadzenie własnych światłowodów przez operatorów (trzy niezależne wejścia do budynku)
  - ▣ nieograniczona możliwość świadczenia usług innym użytkownikom Thinx Poland
  - ▣ niskie i jednakowe dla wszystkich ceny łączników (SMF, MMF, UTP)
  - ▣ połączenia z najważniejszymi węzłami telekomunikacyjnymi w Warszawie przez Telco.Ring



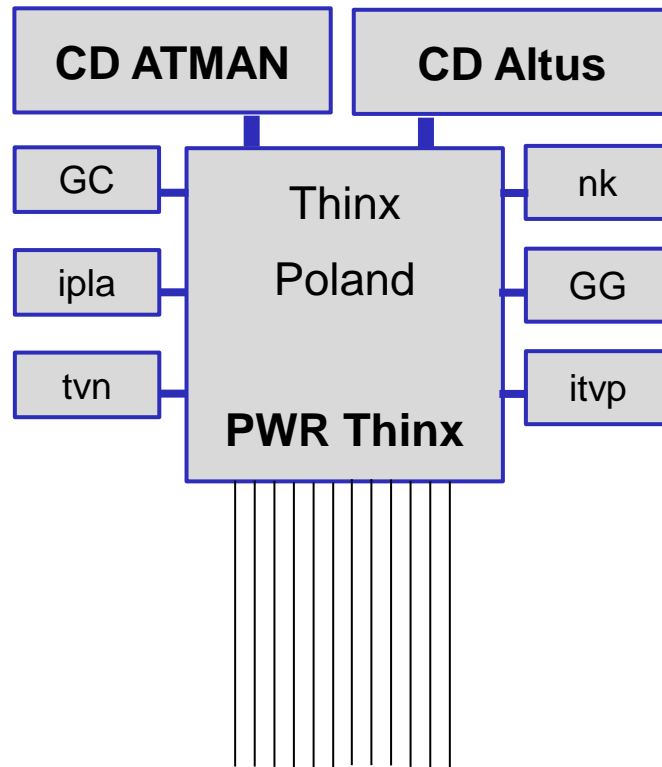
## ■ Meet Me Room:

- wszystkie łącza zewnętrzne wprowadzone są do MMR1 i/lub MMR 2
- łącza wewnętrzne od wszystkich użytkowników ThinX Poland wprowadzone są do MMR 1 i/lub MMR 2
- zestawienie połączenia pomiędzy dowolnymi użytkownikami ThinX Poland odbywa się w MMR (patchcord MMF, SMF lub UTP)

# 6 stopni swobody: łączniki w LIM i w CD ATMAN



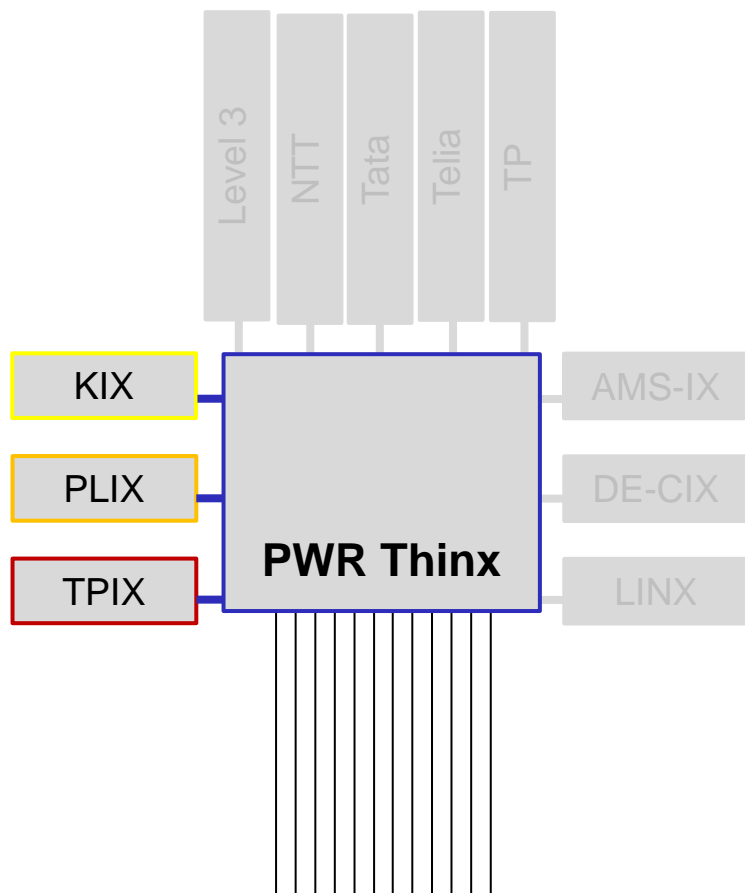
- Wirtualny Meet Me Room 3 w CD ATMAN:
  - ▣ łatwy dostęp do PWR Thinx dla klientów obecnych w Centrum Danych ATMAN (Grochowska 21a)
  - ▣ dla portów Gigabit Ethernet
- Wirtualny Meet Me Room 4 w LIM:
  - ▣ łatwy dostęp do PWR Thinx dla klientów obecnych w budynku LIM (Al. Jerozolimskie 65/79)
  - ▣ dla portów Gigabit Ethernet



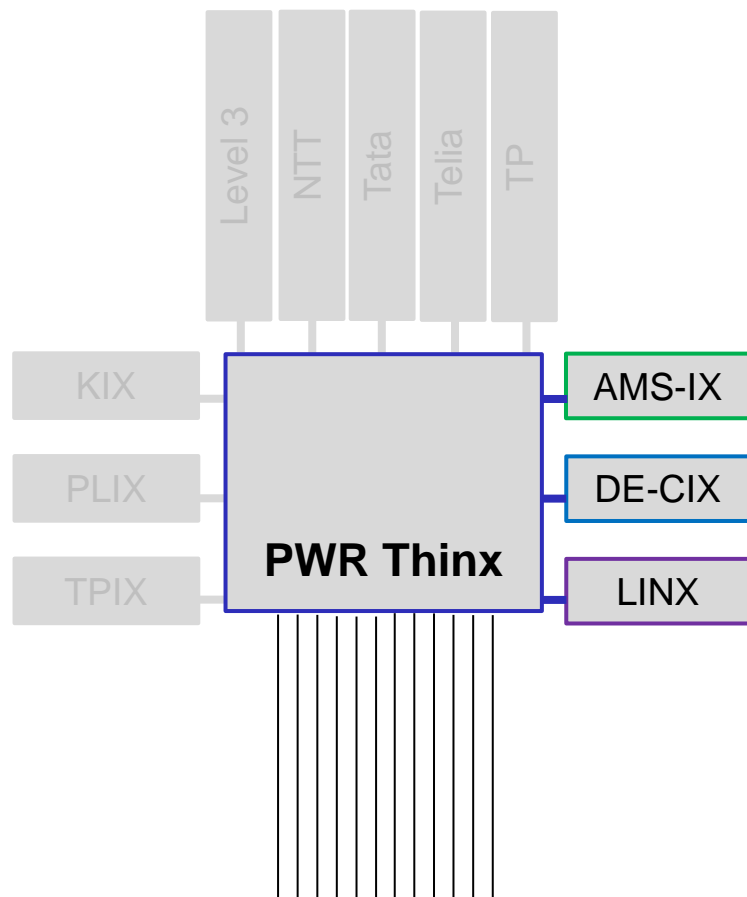
## ■ Punkt wymiany ruchu Thinx:

- ▣ bezpłatna, nieograniczona wymiana ruchu IP z użytkownikami Thinx Poland, Centrum Danych ATMAN, Centrum Danych Altus, w tym:

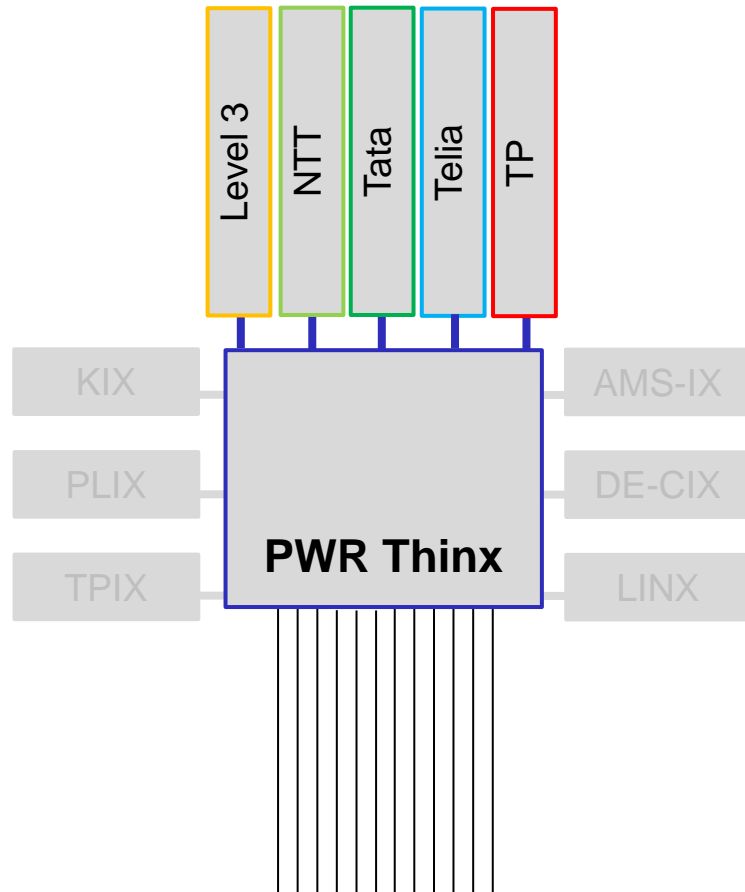
- ▣ Google Cache
- ▣ ipla
- ▣ tvn player
- ▣ Nasza Klasa
- ▣ Gadu-Gadu
- ▣ itvp



- Dostęp do krajowych węzłów międzyoperatorskich:
  - ▣ bezpłatne, nielimitowane połączenia ze wszystkimi przyjaznymi sieciami w kraju
  - ▣ obniżka ceny portu PWR Thinx dla użytkowników innych węzłów międzyoperatorskich w Warszawie

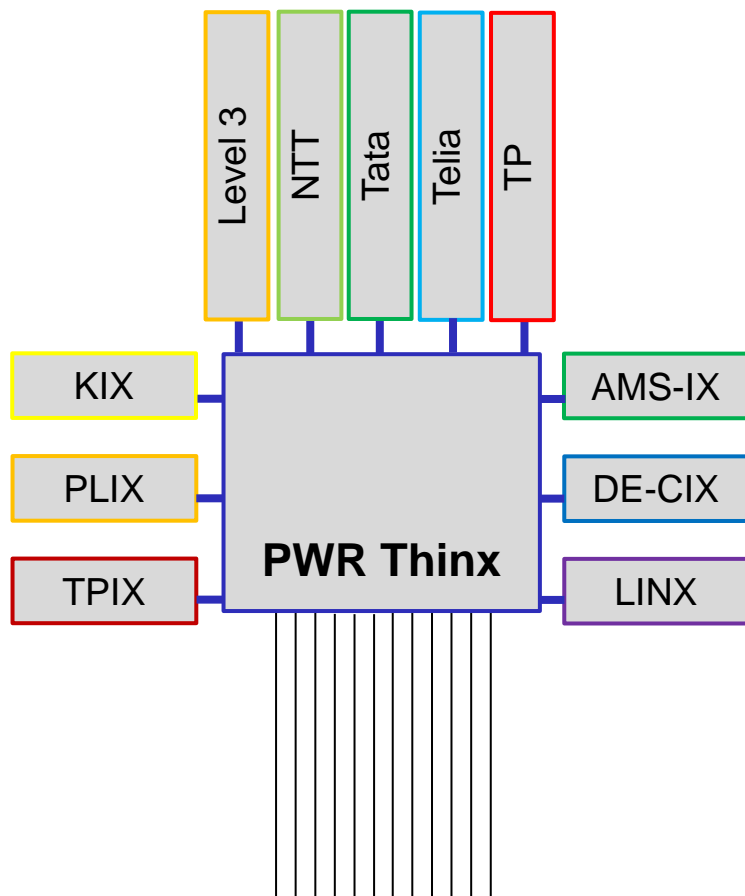


- Dostęp do europejskich węzłów międzyoperatorskich:
  - ▣ opcjonalne połączenie z przyjaznymi sieciami obecnymi w największych węzłach europejskich: AMS-IX (Amsterdam), DE-CIX (Frankfurt), LINX (Londyn)
  - ▣ 50 Mb/s bezpłatnie, przy większym paśmie ceny niższe niż tranzyt IP
  - ▣ obniżka ceny portu PWR ThinX dla użytkowników europejskich węzłów międzyoperatorskich



- Dostęp do operatorów Tier 1 i sieci niestosujących peeringu:
  - ▣ pełny tranzyt IP przy wykorzystaniu sieci kilku operatorów Tier 1
  - ▣ tranzyt ruchu do sieci TP przy wykorzystaniu bezpośredniego punktu styku





- PWR Thinx to pełna elastyczność wyboru usług IP:
  - ▣ jeden port – wiele usług
  - ▣ bezpłatny peering, opcjonalny tranzyt
  - ▣ ruch IP krajowy i zagraniczny
- Węzły dostępne w czternastu miastach:
  - ▣ Amsterdam, Białystok, Frankfurt, Gdańsk, Gliwice, Londyn, Łódź, Lublin, Katowice, Poznań, Szczecin, Warszawa, Wrocław

- Najniższe ceny portów 1G i 10G na rynku
- Dla nowych klientów w Warszawie:
  - ▣ bezpłatny kanał 50 Mb/s Peering.Global – dostęp do zasobów w trzech największych węzłach europejskich AMS-IX, DE-CIX i LINX
- Dla nowych klientów poza Warszawą:
  - ▣ bezpłatne kanały 50 Mb/s OpenPeering.PL – dostęp do zasobów głównego węzła w Warszawie i 50 Mb/s Peering.Global
- Dla uczestników innych węzłów międzyoperatorskich (AMS-IX, DE-CIX, LINX, KIX, PLIX, TPIX):
  - ▣ obniżka ceny za każdy węzeł, w którym klient jest obecny

- Wymiana ruchu w publicznych VLAN-ach w węzłach międzyoperatorskich
  - ▣ bezpłatna, otwarta
- Wymiana ruchu w oparciu o łącze L2 na terenie węzła międzyoperatorskiego
  - ▣ bezpłatna dla firm, których poziom ruchu uzasadnia zestawienie dedykowanego łącza (w porównaniu do kosztów portów w tych węzłach)
- Obecność sieci ATMAN w kolejnych węzłach międzyoperatorskich
  - ▣ decyzja na podstawie spodziewanego poziomu ruchu, z uwzględnieniem kosztów łącza L2 i portu w IX-ie
- Płatny peering i IP transit
  - ▣ dobór dostawców na podstawie mierzalnych parametrów jakościowych (krótkie czasy odpowiedzi, zerowy poziom strat, krótkie ścieżki routingowe)

Dziękujemy za uwagę

**Biuro handlowe:**

ATM S.A.  
Grochowska 21a  
04-186 Warszawa  
tel. 22 51 56 100  
faks 22 51 56 600  
info@thinx.pl  
www.thinx.pl

**Lokalizacja  
centrum danych  
ThinX Poland:**

Konstruktorska 5  
04-186 Warszawa